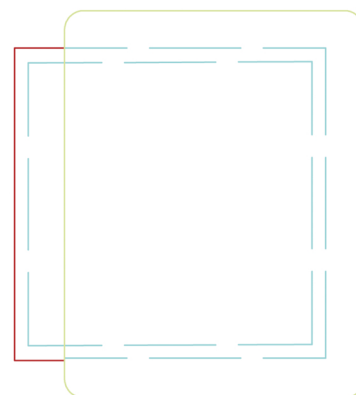
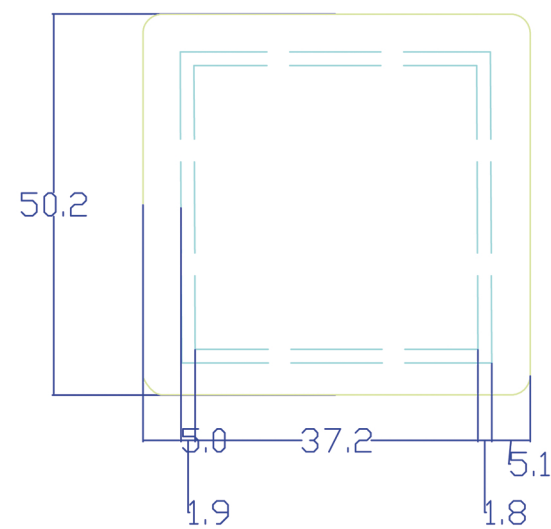


skrzynia z płyty
meblowej o gr.1.8
tapicerowana



UWAGA!
Podane wymiary są orientacyjne.
Obowiązkiem wszystkich
wykonawców jest sprawdzenie
wymiarów w naturze a w przypadku
zaistniałych rozbieżności prace
wykończeniowe należy dokończyć w
porozumieniu z architektem wnętrz.

FUSION DESIGN
siedziba: Al. Niepodległości 210 I 1A, Warszawa
email: biuro@fusiondesign.pl
www.fusiondesign.pl

NAZWA Zagospodarowanie pomieszczeń hotelowych

PRZEDMIOT PUFA

AUTOR arch wnętrz Nina Gruszczyńska

DATA 25.06.2013 FORMAT A3